

# IDEAL

## NÁVOD K OBSLUZE ŘEZAČKY NA PAPÍR

# IDEAL 4705



Děkujeme, že jste si vybrali stroj firmy IDEAL. Můžete si být jistí, že jste zvolili správně. Před použitím přečtete návod na obsluhu a řiďte se bezpečnostními pokyny.

## **Bezpečnostní pokyny:**

Než začnete pracovat se strojem, seznamte se s návodem k použití a s bezpečnostními pokyny. Tyto pokyny si uchovejte a používejte vždy v případě jakýchkoliv pochybnosti týkajících se obsluhy stroje.

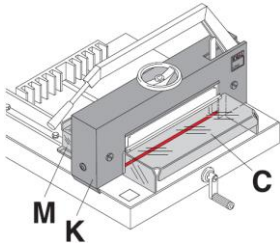
- Stroj položte na stabilním a dostatečně pevném povrchu.
- Stroj je nutné chránit před prachem a vlhkem.
- Nepokládejte stroj v blízkosti hřejivých a ventilačních zařízení.
- Nepoužívejte stroj v blízkosti hořlavých kapalin a plynů.
- Zařízení skladujte mimo dosah dětí.
- POZOR! Je třeba dbát zvýšené opatrnosti při manipulaci v přímé blízkosti řezného ústrojí.
- Nikdy nesahejte pod ostří nože.
- Nikdy nenechávejte nůž bez krytu.
- Nikdy nevyjímejte nebo nepřpravujte nůž bez ochranného krytu.
- Nepoužívejte stroj k jiným účelům, než je určeno v návodu.
- Nikdy neřežte tvrdý materiál, při kterém mohou ustřelovat ostré úlomky.
- Kontrolujte správný chod stroje. Pokud zjistíte nějakou závadu stroje při práci, ihned se spojte se servisní opravnou.
- Zařízení je určeno pouze pro práci v uzavřené místnosti s teplotou vyšší než 8°C.
- Zacházejte se zařízením vždy dle všeobecných bezpečnostních pravidel.
- Veškeré opravy stroje může provádět pouze oprávněná osoba.

## **Doporučení výrobce:**

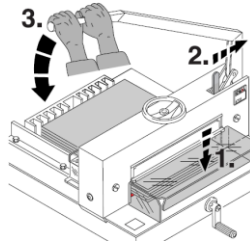
- Řezačka je vyrobena pro řezání stohů papíru a je konstruována pro obsluhu pouze jednou osobou! POZOR! Jiné materiály než papír (např. kancelářské sponky apod.) mohou poškodit ostří nože.
- Veškeré nebezpečné části stroje jsou zakryty pláštěm (C, M, K) (obr. 1).
- Provozování stroje bez bezpečnostních prvků (obr. 1):
- přední kryt (C), zadní kryt (M), panel (K) je zakázáno!
- Přední kryt musí být před každým řezem spuštěn dolů (1). Pouze tehdy lze uvolnit pojistku (2) a provést obouruč řez pomocí páky (3). (obr. 2).

- Před počátkem práce je zapotřebí vždy zvednout řeznou páku (A) do polohy ve které bude zajištěná pojistkou. Pojistka (B) blokuje nůž v horní poloze. Řez může být proveden pouze, pokud je spuštěn přední kryt (C) a uvolněná pojistka (B) (obr. 3).

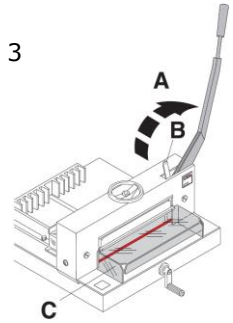
obr. 1



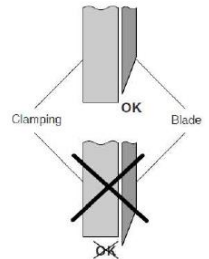
obr. 2



obr. 3



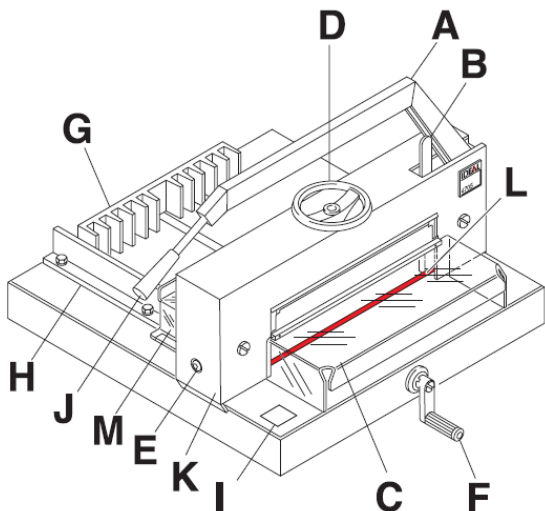
- **POZOR!** Nůž musí být vždy schovaný za přítlačnou lištou, jak je znázorněno ve vrchní části obrázku. Clamping – upínací zařízení (lis), Blade – nůž



**POZOR! Nedodržování výše uvedených pokynů a doporučení může způsobit ztrátu záruky.**

### Popis stroje:

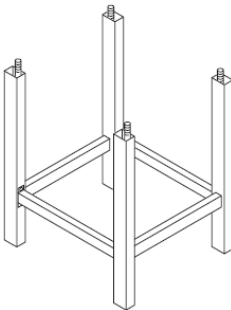
- A - Páka nože
- B - Pojistka
- C - Přední kryt
- D - otočné kolo přítlaku papíru
- E - regulátor nastavení nože
- F - Klika pro nastavení zadního dorazu
- G - Zadní doraz
- H - Boční dorazy
- I - Pravítko s měrkou
- J - Úchytky páky nože
- K - Panel
- L - Dořezová lišta
- M - Zadní kryt



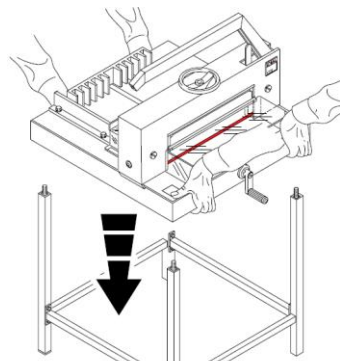
## **Sestrojení:**

1. Vyjměte podstavec z obalu a sestavte podle zvlášť přiloženého návodu.
2. (obr. 1)
3. Doporučuje se, aby řezačku z obalu vyndaly alespoň 2 silné osoby.
4. Montáž na podstavec (obr. 2 a 3):
  - páku nože přesuňte do horní polohy a zajistěte pojistkou (1).
  - řezačku opatrně postavte na bok, viz obr. 3 (2).
  - umístěte stojan na řezačku a připevněte jej šroubovákem pomocí 4 šroubů s podložkami (A).
  - opatrně postavte řezačku (opět se doporučuje, aby řezačku zvedaly alespoň 2 silné osoby)
5. Přišroubujte kliku zadního dorazu (F). Přišroubujte rukojeť páky (J) a rukojeť přítlačné páky (D). Tyto doplňky jsou uloženy v krabici s nářadím (W) (obr. 4)

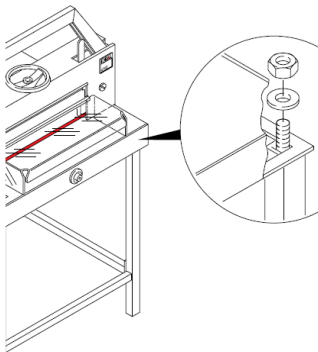
obr. 1



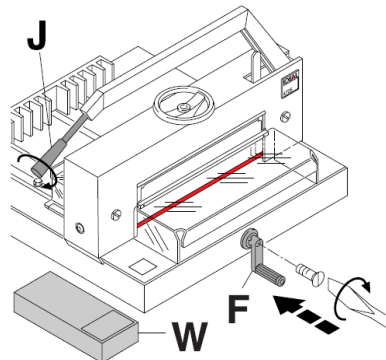
obr. 2



obr. 3



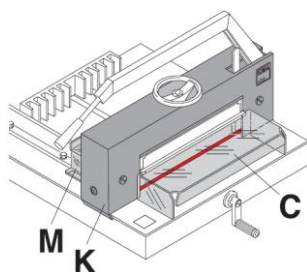
obr. 4



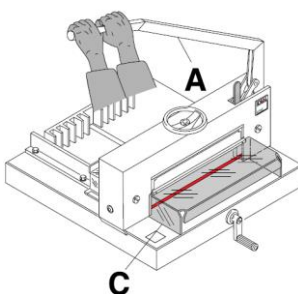
## Obsluha řezačky:

1. Zařízení může být používáno pouze po důkladném prostudování bezpečnostních pokynů a doporučení výrobce. Přesvědčte se o správném uchycení všech bezpečnostních a ovládacích prvků. všechny kryty musejí být na svém místě (obr. 1: C, K, M)
2. Řez může být prováděn pouze, pokud je přední kryt spuštěn dolů (obr. 2: C).
3. Řez pomocí spuštění páky nože musí být prováděn **obouruč** (obr. 2: A).
4. Přední bezpečnostní kryt se nemůže zavírat samočinně (obr. 3: N).

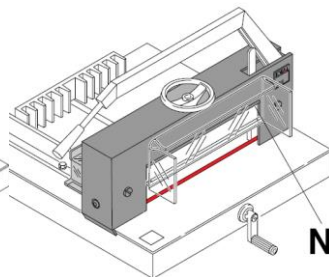
obr. 1



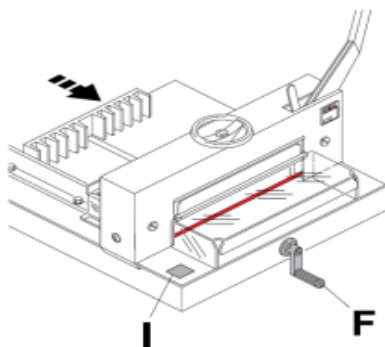
obr. 2



obr. 3



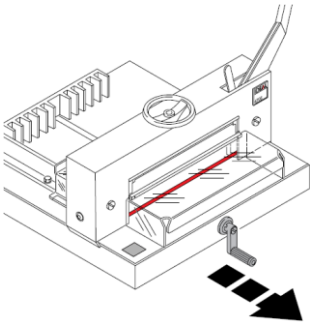
5. Nastavení míry provádíme klikou zpětného dorazu (F). Míra najíždí zezadu. Potřebnou míru uvidíme v okénku na stupnici (I) (mm/inch).
6. POZOR! (obr. 4) Nastavenou polohu dorazu můžete omylem porušit nesprávným povytažením páky. Páku opatrně povytáhněte, aby nezůstala v záběru.



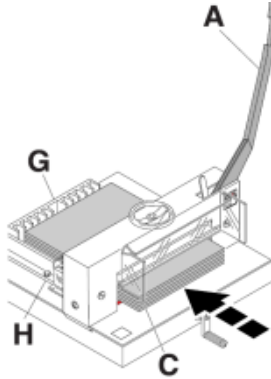
7. Páka nože (obr. 5) (A) je za aretována v horní výchozí pozici. Přední kryt (C) vyklopte nahoru, stoh řezaného papíru přesně zasuňte dozadu k zadnímu dorazu (G) a vlevo k bočnímu dorazu (H).
8. Kolo přítlaku (obr. 6) (D) před každým stříhem použijte k uchycení stohu papíru. Otáčejte kolem po směru hodinových ručiček, dokud

nedojde k upevnění stohu papíru. Zavřete přední bezpečnostní kryt (C).

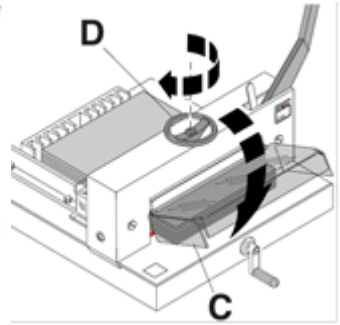
obr. 4



obr. 5



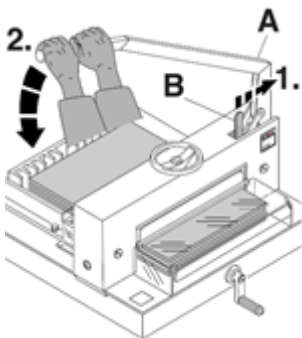
obr. 6



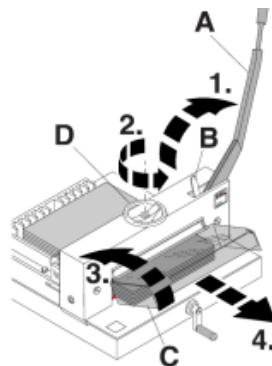
9. Uvolněte aretaci nože ( obr. 7) (B) a potom ovládací páku nože (A) **oběma rukama** stlačte dolů.

10. Po uříznutí papíru (obr. 8) dejte páku nože (A, 1.) zpět do horní, výchozí pozice až se páka zaaretuje. Páku přitlaku (D, 2.) otočte směrem vpravo, přední bezpečnostní kryt (C, 3.) vyklopte nahoru a papír odeberte (4.).

obr. 7



obr. 8



## Výměna nože a dořezové lišty

Snižuje-li se kvalita řezu:

- Překontrolujte hloubku řezu.
- Překontrolujte řezací lištu.
- Nabruste nebo vyměňte nůž.

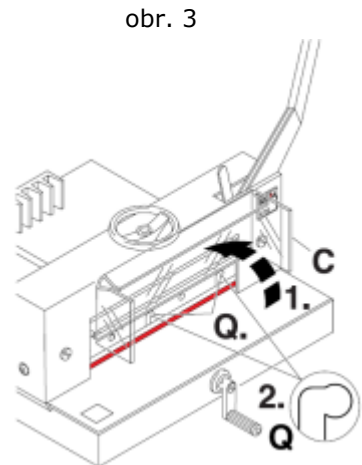
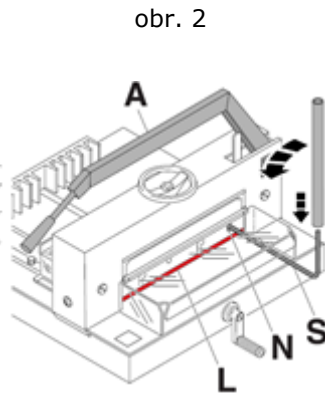
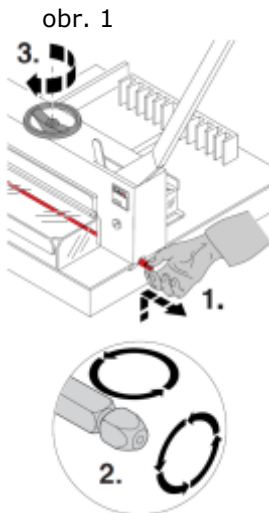
Nůž mohou brousit pouze kvalifikované dílny! Prosím, kontaktujte prodejce. Nůž se nesmí brousit, pokud je jeho výška nižší než 83 mm/3,29 inch. Nůž je tedy nutné vyměnit za nový.

### VAROVÁNÍ!

Nebezpečí poranění! Nůž je extrémně ostrý! Nůž nesmí být demontován nebo transportován bez ochranného krytu! Výměnu nože smí provádět pouze vyškolená osoba!

#### Výměna dořezové lišty:

1. Dořezovou lištu nazdvihněte rukou a vysuňte (1.). Lištu otočte, obraťte nebo dle potřeby vyměňte (2.). (Lištu můžete použít 8 krát). Po výměně lišty uzavřete lis, kolo přítlaku otočte ve směru hodinových ručiček (3.).

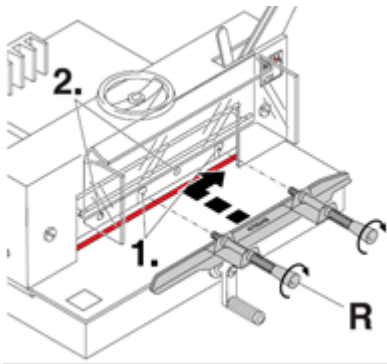


### Výměna nože:

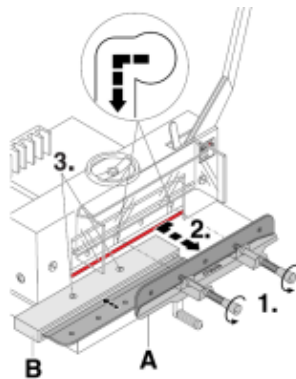
1. Spusťte nůž dolů pomocí páky (A), tak aby se dotkl lišty (L). Vyšroubujte šroub (N) pomocí speciálního klíče (S).
2. Ovládací páku nože (obr. 2) (A) dejte nahoru a za aretujte. Odklopte přední kryt (obr. 3) (C). Vymontujte 2 šrouby nože (Q) (náradí v pracovní sadě).
3. Přípravek na výměnu nože (obr.4) (R) nasadte a pevně přišroubujte na nosník nože (1.). Zbylé šrouby vymontujte (2.).
4. Povolte šrouby přípravku jedním otočením (obr. 5) (1). Nůž se zařízením na výměnu nože (A) posuňte vlevo a vyndejte (2). Nůž vložte do připraveného krytu (B) a pevně zašroubujte (3).
5. Nůž určený k výměně opatrně vyjměte z krytu a přišroubujte na přípravek k výměně nože (obr. 6) (A). Ostří nože musí být zakryto! (C).

### Varování! Nebezpečí úrazu!

obr. 4

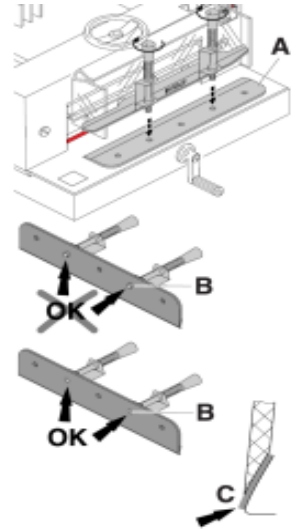
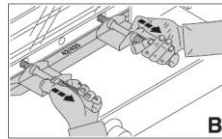
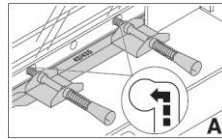
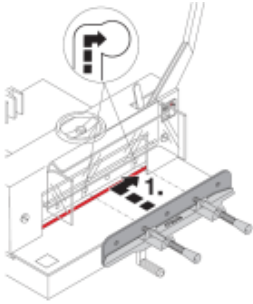


obr. 5





6. Nůž určený k výměně s našroubovaným zařízením na výměnu nože zasuňte úplně nahoru a posuňte vlevo do nosiče nože (1.). (viz. obr. A), přitom stiskněte obě péra vzadu. Stisknutí obou pér je nutné jen v případě výměny nově nabroušeného nože (viz. obr. B).

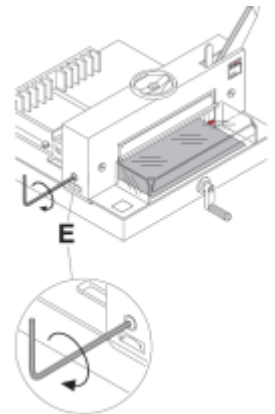
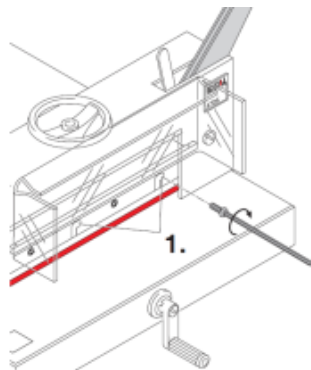
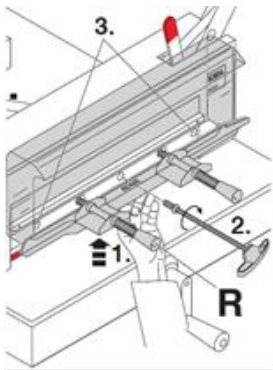


7. Jednou rukou zařízení na výměnu nože stlačte nahoru (obr. 7) (1.). Druhou rukou lehce utáhněte prostřední šrouby nože (2.) a pak levý a pravý šroub (3.). Zařízení na výměnu nože odstraňte (R).
8. Zbývající 2 šrouby nože (1.) zašroubujte (obr. 8).
9. Šroub k nastavení nože (E) otočte úplně doprava (-) (obr. 9).

obr. 7

obr. 8

obr. 9

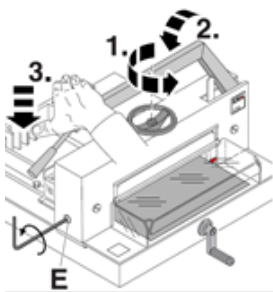


10. Uvolněte lis. (obr. 10) Uvolněte lis. (obr. 10) Kolo lisu otočte proti směru hodinových ručiček (1.) Veškeré nářadí uklidte a položte 1 list papíru po celé šířce řezacího prostoru.
- Páku nože stlačte dolů až na doraz (2.)
  - Lehce tlačte na páku (3.) a otáčejte vlevo (+) nastavovacím zařízením (E) Messer = Nůž tak dlouho, až je papír zcela přeříznut (1 otočení = 1,75mm)

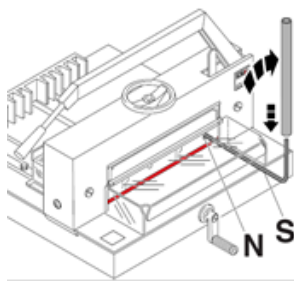
**Varování! Nůž musí být vždy chráněn lis. nosníkem! Nebezpečí úrazu! (viz. obr. vlevo dole)**

11. (obr. 11) Použijte speciální klíč (S) a utáhněte šroub (N). Páku nože (obr. 11)
- (obr. 12) Páku (A) zvedněte nahoru a zaaretujte, zvedněte přední kryt (C) nahoru a zbývající 4 šrouby nože pevně utáhněte.

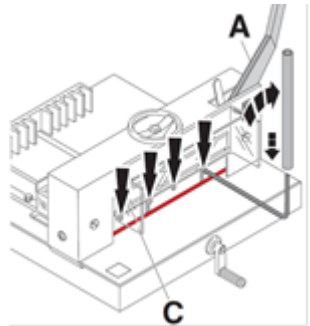
obr.10



obr.11

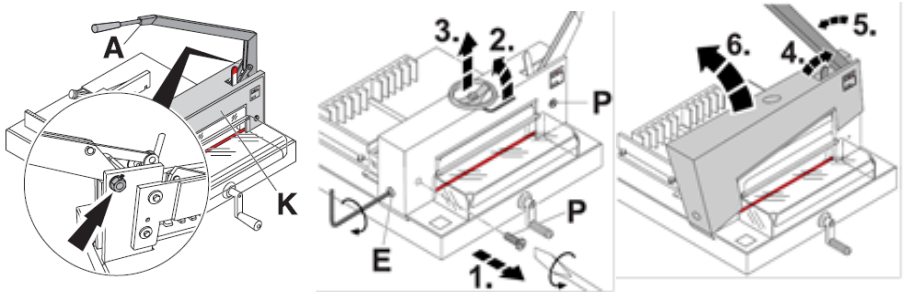


obr.12



**Údržba a čištění:**

Údržbu a čištění může provádět pouze vyškolená osoba.

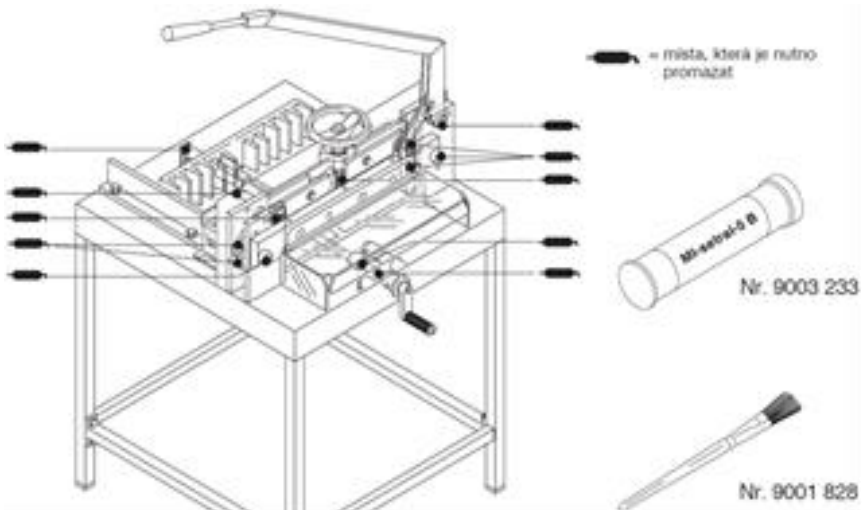


Ovládací páka nože (A) nesmí samovolně padat dolů. Jinak utáhněte šestihrannou matku. Odstraňte bezpečnostní kryt (K): odstraňte 2 šrouby (P) na krytu (1) Uvolněte šroub kola přitlaku (2) a kolo vytáhněte (3). Uvolněte aretaci nože (4), páku nože dejte trochu doleva (5), pak odstraňte kryt (6). Dle potřeby: nastavení hloubky řezu (E) otočíme vpravo nebo nastavíme jinou hloubku řezu.

**Mazání:**

Čas od času se musí všechny pohyblivé části promazat a naolejovat. (nepoužívejte pryskyřičné oleje a tuky). Tyto části napřed očistěte od prachu a starého mazadla.

Mazací body



## **Možné poruchy:**

\_Řez nemůže být proveden.

- zavřete přední bezpečnostní kryt.
- odaretujte páku nože a oběma rukama stlačte páku nože dolů.

Poslední list není rozřezán:

- Dořezovou lištu otočte nebo obraťte, (viz strana 7) popř. nastavte hloubku řezu otočením šroubu k nastavení nože vlevo (+).(viz strana 9).

Špatná kvalita řezu nebo je potřeba vynaložit k řezu větší sílu (tupý nůž)

- Vyměňte nůž (viz. strana 7 - 9).

Pokud žádné z výše uvedených řešení nepomáhá

- **kontaktujte vašeho prodejce nebo servis**  
**[ideal@bhc-int.cz](mailto:ideal@bhc-int.cz)**

## **Kvalita zaměřená na detail**

### **Maximální bezpečnost při výměně nože**



### **Jednoduchá výměna dořezové lišty**



### **Precizní měřítko**



## Technická data

Délka řezu:	475 mm
Výška řezu:	70 mm
Zbytkový řez:	30 mm
Délka naložení:	455 mm
Rozměr:	V 590 x H 1000 x Š 890 mm
Výška s podstavcem:	1270 mm
Hmotnost:	85 kg
Hmotnost s podstavcem:	93 kg

