

Elektrický kráječ

Návod k obsluze

CZ



SENCOR®

SFS 1000WH / SFS 1001GR

SFS 1070WH / SFS 1071GR

Před použitím tohoto spotřebiče se prosím seznamte s návodem k jeho obsluze, a to i v případě, že jste již obeznámeni s používáním spotřebičů podobného typu. Používejte spotřebič pouze tak, jak je popsáno v tomto návodu k použití. Návod uschovejte pro případ další potřeby.

Minimálně po dobu záruky doporučujeme uschovat originální přepravní karton, balicí materiál, pokladní doklad a záruční list. V případě přepravy zabalte spotřebič opět do originální krabice od výrobce.

CZ-1

OBSAH

DŮLEŽITÉ BEZPEČNOSTNÍ POKYNY	3
POPIS ELEKTRICKÉHO KRÁJEČE	4
PŘED PRVNÍM POUŽITÍM	5
SESTAVENÍ ELEKTRICKÉHO KRÁJEČE	5
POUŽITÍ ELEKTRICKÉHO KRÁJEČE	6
ČIŠTĚNÍ A ÚDRŽBA	8
SKLADOVÁNÍ	8
TECHNICKÉ ÚDAJE	8
POKYNY A INFORMACE O NAKLÁDÁNÍ S POUŽITÝM OBALEM	9
LIKVIDACE POUŽITÝCH ELEKTRICKÝCH A ELEKTRONICKÝCH ZAŘÍZENÍ	9

DŮLEŽITÉ BEZPEČNOSTNÍ POKYNY

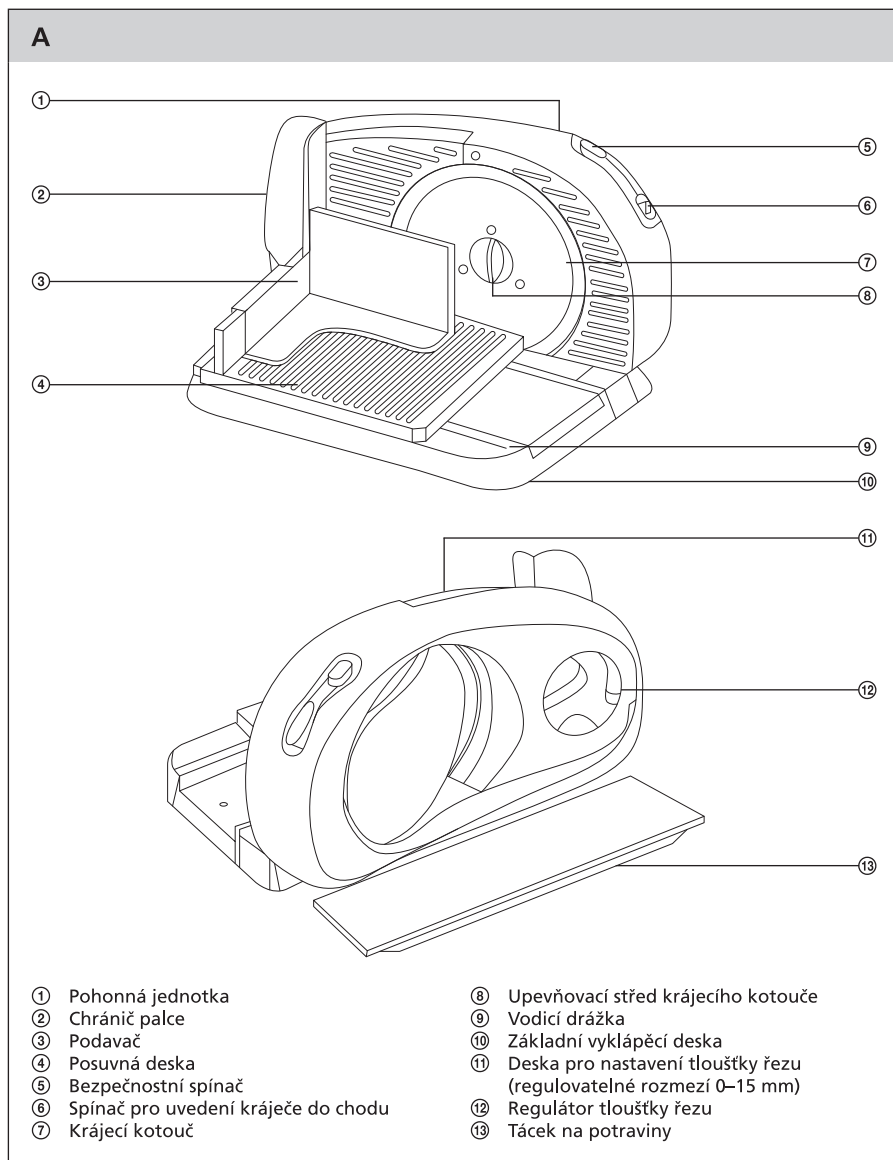
ČTĚTE POZORNĚ A USCHOVEJTE JE PRO BUDOUCÍ POUŽITÍ.

- Tento spotřebič mohou používat osoby se sníženou fyzickou, smyslovou nebo mentální schopností nebo s omezenými zkušenostmi a znalostmi, pokud jsou pod dozorem nebo byly poučeny o používání spotřebiče bezpečným způsobem a rozumí případným nebezpečím.
- Tento spotřebič nesmějí používat děti a nesmějí si s ním hrát. Spotřebič a jeho síťový kabel udržujte mimo dosah dětí.
- Před připojením spotřebiče k síťové zásuvce se ujistěte, že se shoduje napětí uvedené na štítku spotřebiče s napětím ve vaší zásuvce.
- Nikdy nepoužívejte příslušenství, které není dodáváno s tímto spotřebičem nebo není výslovně doporučeno výrobcem pro tento spotřebič.
- Spotřebič je určen pro použití v domácnosti.
- Spotřebič nepoužívejte v průmyslovém prostředí ani venku!
- Spotřebič neumísťujte na parapety oken nebo na nestabilní povrchy. Spotřebič umísťujte pouze na rovný, suchý a stabilní povrch.
- Spotřebič neumísťujte do blízkosti otevřeného ohně nebo zařízení, které je zdrojem tepla.
- Dbejte na to, aby se vidlice síťového kabelu nedostala do kontaktu s vodou nebo vlhkostí.
- Pohonnou jednotku nemýjte pod tekoucí vodou ani ji neponořujte do vody nebo jiné tekutiny.
- Spotřebič používejte pouze ke krájení potravin vyjma tvrdého pečiva, zmrazených potravin, potravin v plastových nebo hliníkových foliích, masa s kostí, ovoce s tvrdými peckami apod.
- Před každým použitím se ujistěte, že krájecí kotouč je řádně připevněn ke spotřebiči.
- K přitlačení potravin ke krájecímu kotouči používejte výhradně podavač, který je dodáván s tímto spotřebičem.
- Nedotýkejte se rotujícího krájecího kotouče.
- Pokud se potraviny přichycují ke krájecímu kotouči, očistěte jej plastovou stěrkou. Před čištěním spotřebič vypněte a odpojte od síťové zásuvky.
- Do prostoru mezi deskou pro nastavení tloušťky řezu a krájecí kotouč nevkládejte prsty ani jiné předměty, jako např. nůž, vidličku apod.
- Před odebráním potravin se přesvědčte, že se krájecí kotouč úplně zastavil.
- Maximální doba nepřetržitého chodu spotřebiče je 5 minut. Po 5 minutách provozu nechejte spotřebič 15 minut v klidu.
- Spotřebič vždy odpojte od síťové zásuvky, pokud jej nebudete používat a pokud ho necháváte bez dozoru, před montáží, demontáží nebo čištěním.
- Neodpojujte spotřebič od síťové zásuvky tahem za síťový kabel. Mohlo by dojít k poškození síťového kabelu nebo síťové zásuvky. Kabel odpojujte od zásuvky tahem za vidlici síťového kabelu.
- Při manipulaci s krájecím kotoučem dbejte zvýšené opatrnosti, aby nedošlo k poranění ostřím.
- Pokud je síťový kabel poškozen, výměnu svěřte odbornému servisu. Spotřebič s poškozeným síťovým kabelem nebo vidlicí síťového kabelu je zakázáno používat.
- Abyste se vyvarovali nebezpečí úrazu elektrickým proudem, neopravujte spotřebič sami ani ho nijak neupravujte. Veškeré opravy a seřízení tohoto spotřebiče svěřte autorizovanému servisnímu středisku. Záсаhem do spotřebiče během platnosti záruky se vystavujete riziku ztráty záručních plnění.

Elektrický kráječ

SFS 1000WH / SFS 1001GR / SFS 1070WH / SFS 1071GR

POPIS ELEKTRICKÉHO KRÁJEČE



Elektrický krájec

SFS 1000WH / SFS 1001GR / SFS 1070WH / SFS 1071GR

CZ

PŘED PRVNÍM POUŽITÍM

- 1) Spotřebič a jeho příslušenství vyjměte z obalového materiálu.
- 2) Příslušenství (demonťovaný krájecí kotouč A⑦, posuvnou desku A④, podavač A③, chránič palce A② a tácek na potraviny A③), které přichází do styku s potravinami, omyjte teplou vodou za použití kuchyňského saponátu. Poté jej opláchněte pod tekoucí vodou a důkladně osušte utěrkou. Desku pro nastavení tloušťky řezu A⑩ otřete navlhčeným hadříkem a poté osušte utěrkou.

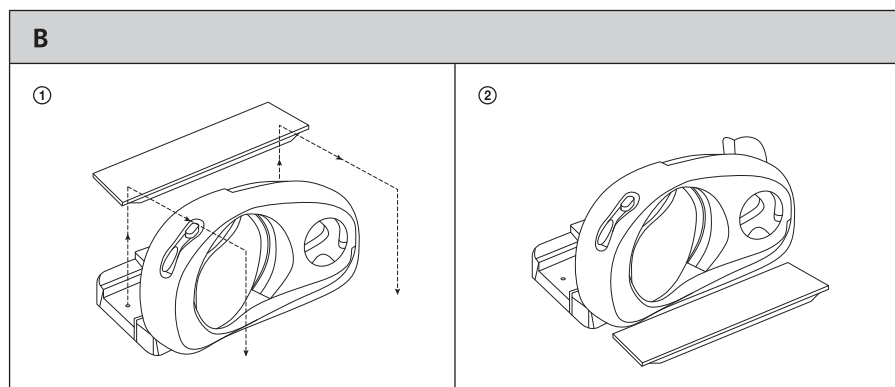


Upozornění:

Při manipulaci s krájecím kotoučem A⑦ buďte opatrní, aby nedošlo k poranění ostřím.

SESTAVENÍ ELEKTRICKÉHO KRÁJEČE

- 1) Krájec umístěte na rovný, suchý a stabilní povrch, např. na pracovní desku kuchyňské linky.
- 2) Základní desku A⑩ sklopte do horizontální polohy, vyjměte z ní tácek na potraviny A③ a položte jej vedle krájce.



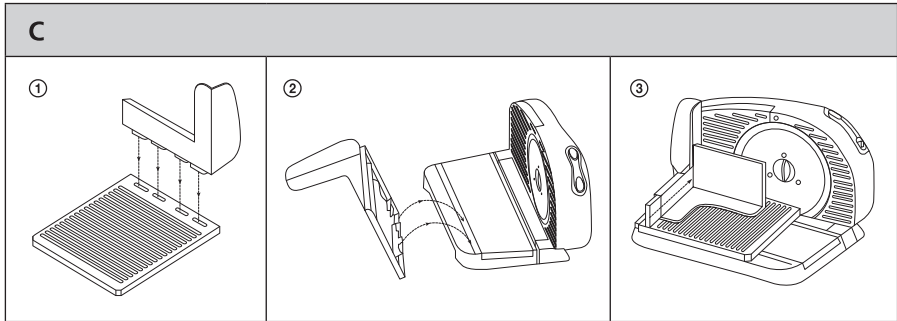
- 3) Krájecí kotouč A⑦ připevněte k pohonné jednotce A① otočením upevňovacího středu A⑧ v protisměru hodinových ručiček až na doraz.



Upozornění:

Při manipulaci s krájecím kotoučem používejte upevňovací střed A⑧. Nedotýkejte se ostří, aby nedošlo k poranění.

- 4) Regulátorem A⑨ nastavte desku A⑩ do polohy 0 mm. Chránič palce A② připevněte k posuvné desce A④. Posuvnou desku A④ nasadte na základní vyklápěcí desku A⑩ dle obrázku C② tak, aby výstupky umístěné na spodní straně posuvné desky A④ zapadly do vodič drážky základní vyklápěcí desky A⑩. Správné nasazení posuvné desky A④ ověřte tak, že s ní lze volně pohybovat dopředu a dozadu. Z boční strany nasuňte podavač A③ na chránič palce A②.



5) Nyní je kráječ připraven k použití.

POUŽITÍ ELEKTRICKÉHO KRÁJEČE

- 1) Regulátorem A⑫ nastavte desku A⑪ do požadované polohy.
- 2) Síťový kabel připojte k zásuvce el. napětí.



Upozornění:

Před připojením síťového kabelu k zásuvce el. napětí se ujistěte, že krájecí kotouč A⑦ je řádně připevněn k pohonné jednotce A①.

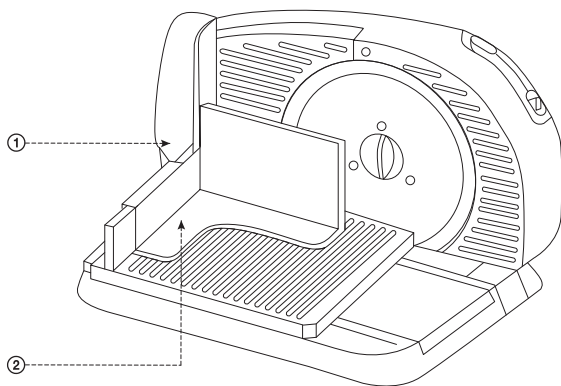
- 3) Potravinu položte na posuvnou desku A④ tak, aby byla umístěna mezi podavačem A③ a deskou pro nastavení tloušťky řezu A⑪.
- 4) Palcem levé ruky stiskněte bezpečnostní spínač A⑤ a přidržte jej stisknutý. Ukazováčkem levé ruky stiskněte spínač A⑥. Pohonná jednotka A① se spustí a krájecí kotouč A⑦ začne rotovat. Palec pravé ruky opřete o chránič palce A② a ostatní prsty umístěte na vnější stranu podavače A③. Posuvnou deskou A④ pohybujte dopředu a dozadu a podavačem A③ posunujte potravinu ke krájecímu kotouči A⑦. Nakrájené plátky budou padat na táce A⑬.

Elektrický kráječ

SFS 1000WH / SFS 1001GR / SFS 1070WH / SFS 1071GR

CZ

D



- ① Umístění palce pravé ruky
- ② Umístění ostatních prstů pravé ruky



Poznámka:

Pokud v průběhu krájení uvolníte spínač A⑥, kráječ se vypne. Pokud se potraviny přichycují ke krájecímu kotouči A⑦, krájení přerušte a kotouč A⑦ očistěte plastovou stěrkou. Před čištěním kráječ vypněte a odpojte od síťové zásuvky. Před krájením sýrů doporučujeme krájecí kotouč A⑦ navlhčit. Některé potraviny mohou způsobovat zabarvení plastů. To však nemá vliv na funkčnost krájče.

- 5) Kráječ vypnete uvolněním spínačů A⑤ a A⑥.
- 6) Než odeberete plátky nebo zbytek nenakrájené potraviny, přesvědčte se, že se krájecí kotouč A⑦ úplně zastavil.
- 7) Po ukončení používání odpojte spotřebič od síťové zásuvky.

ČIŠTĚNÍ A ÚDRŽBA

- Před čištěním spotřebič vždy vypněte a odpojte od síťové zásuvky. Regulátorem A¹² nastavte desku A¹¹ do polohy 0 mm.
- Po každém použití odstraňte z kráječe případné zbytky potravin. Části, které přicházejí do styku s potravinami, očistěte hadříkem navlhčeným v čisté vodě a poté je osušte utěrkou.
- Pro důkladnější čištění demontujte podavač A³, posuvnou desku A⁴ a krájecí kotouč A⁷. Tyto části omyjte teplou vodou za použití kuchyňského saponátu. Poté je opláchněte pod čistou tekoucí vodou a osušte.



Poznámka:

Krájecí kotouč A⁷ demontujete otočením upevňovacího středu A⁸ ve směru hodinových ručiček a jeho sejmutím z pohonné jednotky A¹.



Upozornění:

Při manipulaci s krájecím kotoučem A⁷ dbejte zvýšené opatrnosti. Nedotýkejte se ostří, aby nedošlo k poranění.

- Před dalším použitím sestavte spotřebič dle pokynů uvedených v kapitole Sestavení elektrického kráječe.
- Vnější plášť pohonné jednotky a základní desku otřete suchým hadříkem.
- K čištění nepoužívejte ředidla, rozpouštědla nebo čisticí prostředky způsobující otěr.

SKLADOVÁNÍ

- Pokud nebudete spotřebič používat, uložte jej na suchém místě mimo dosah dětí.

TECHNICKÉ ÚDAJE

Jmenovitý rozsah napětí.....	220–240 V
Jmenovitý kmitočet.....	50 Hz
Jmenovitý příkon.....	100 W
Třída ochrany (před úrazem elektrickým proudem)	II
Hlučnost.....	69 dB(A)

Deklarovaná hodnota emise hluku tohoto spotřebiče je 69 dB(A), což představuje hladinu A akustického výkonu vzhledem k referenčnímu akustickému výkonu 1 pW.

Vysvětlení technických pojmů

Stupeň ochrany před úrazem elektrickým proudem:

Třída II – Ochrana před úrazem elektrickým proudem je zajištěna dvojitou nebo zesílenou izolací.

Změny textu a technických parametrů vyhrazeny.

POKYNY A INFORMACE O NAKLÁDÁNÍ S POUŽITÝM OBALEM

Použitý obalový materiál odložte na místo určené obcí k ukládání odpadu.

LIKVIDACE POUŽITÝCH ELEKTRICKÝCH A ELEKTRONICKÝCH ZAŘÍZENÍ



Tento symbol na produktech anebo v průvodních dokumentech znamená, že použité elektrické a elektronické výrobky nesmí být přidány do běžného komunálního odpadu. Ke správné likvidaci, obnově a recyklaci předejte tyto výrobky na určená sběrná místa. Alternativně v některých zemích Evropské unie nebo jiných evropských zemích můžete vrátit své výrobky místnímu prodejci při koupi ekvivalentního nového produktu. Správnou likvidací tohoto produktu pomůžete zachovat cenné přírodní zdroje a napomáháte prevenci potenciálních negativních dopadů na životní prostředí a lidské zdraví, což by mohly být důsledky nesprávné likvidace odpadů. Další podrobnosti si vyžádejte od místního úřadu nebo nejbližšího sběrného místa. Při nesprávné likvidaci tohoto druhu odpadu mohou být v souladu s národními předpisy uděleny pokuty.

Pro podnikové subjekty v zemích Evropské unie

Chcete-li likvidovat elektrická a elektronická zařízení, vyžádejte si potřebné informace od svého prodejce nebo dodavatele.

Likvidace v ostatních zemích mimo Evropskou unii

Tento symbol je platný v Evropské unii. Chcete-li tento výrobek zlikvidovat, vyžádejte si potřebné informace o správném způsobu likvidace od místních úřadů nebo od svého prodejce.



Tento výrobek splňuje veškeré základní požadavky směrnic EU, které se na něj vztahují.

Elektrický kráječ

SFS 1000WH / SFS 1001GR / SFS 1070WH / SFS 1071GR