

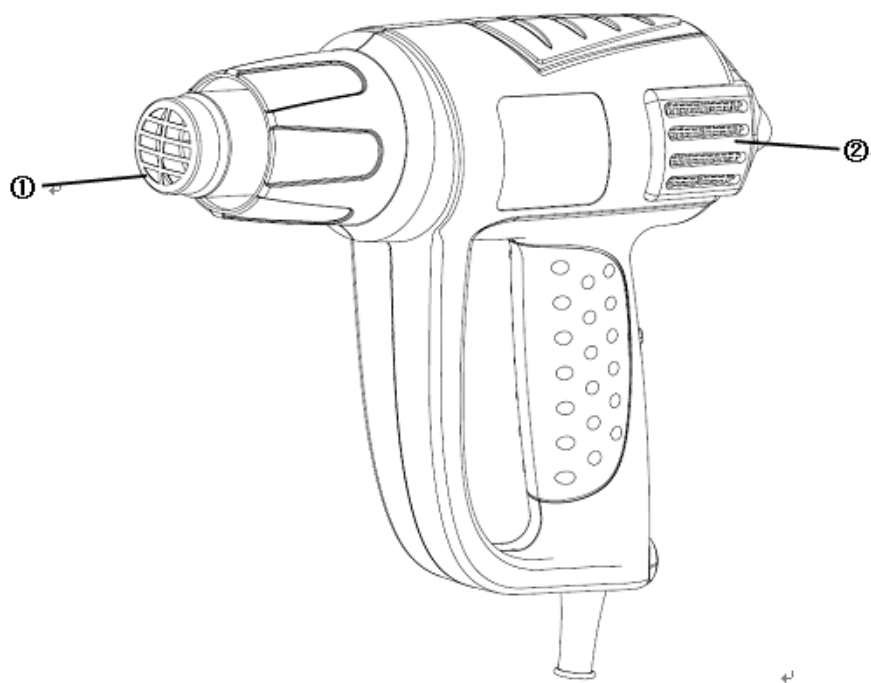


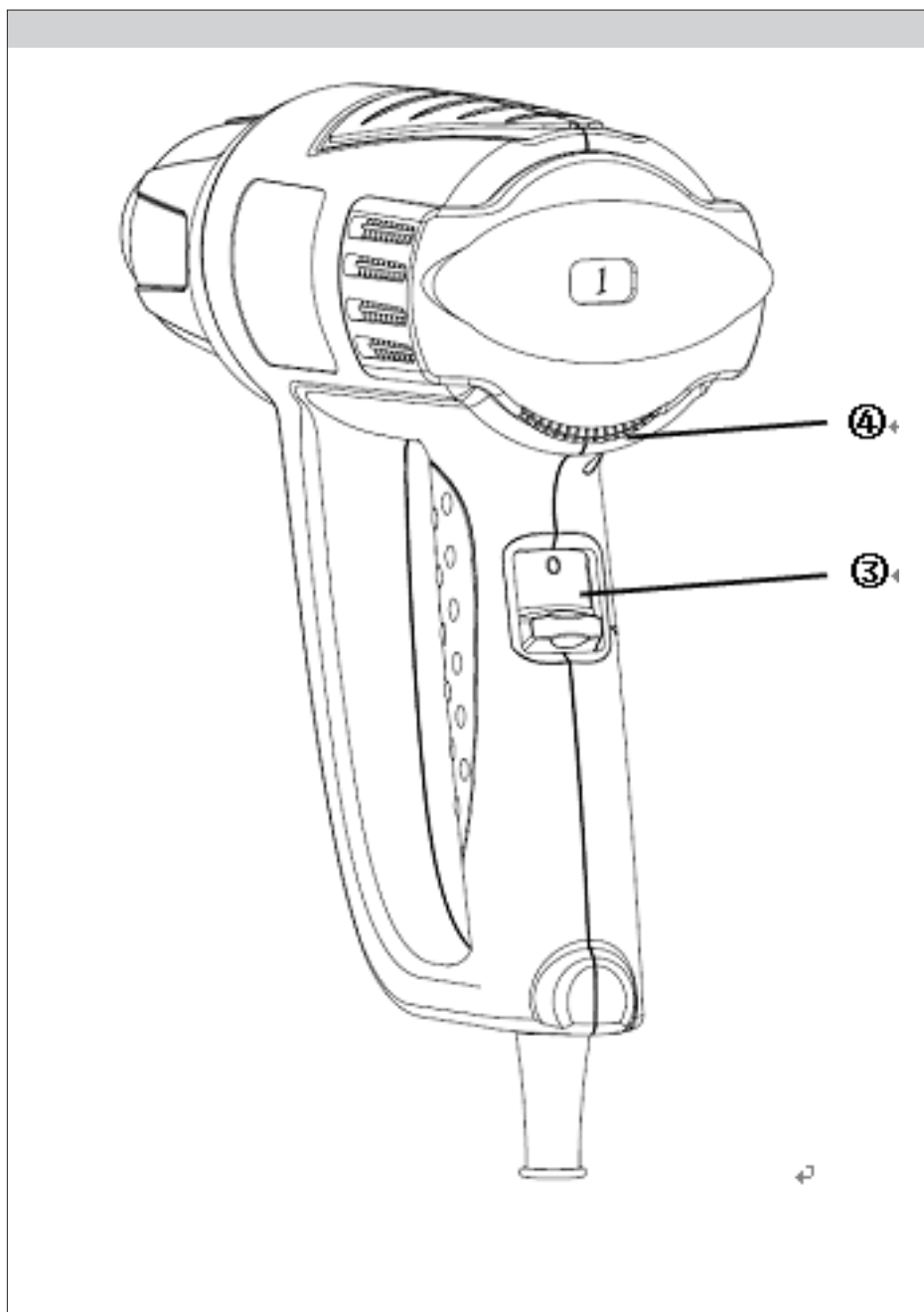
FIELDMANN[®]
Home & Garden Performance



FDHP 202001-E

English	5
Čeština	18
Slovenčina	31
Magyarul	45
Polski	59





Horkovzdušné pistole

NÁVOD K OBSLUZE

Děkujeme vám, že jste si zakoupili tuto Vrtací kladivo. Než ji začnete používat, přečtěte si, prosím, pozorně tento návod k obsluze a uschovejte jej pro případ dalšího použití.

OBSAH

OBRAZOVÁ PŘÍLOHA	3
1. VŠEOBECNÉ BEZPEČNOSTNÍ PŘEDPISY	19
Důležitá bezpečnostní upozornění	
Obal	
Návod k použití	
2. SYMBOLY	24
3. BEZPEČNOSTNÍ POKYNY	25
4. SEŘÍZENÍ A PROVOZ	26
5. TECHNICKÉ ÚDAJE	28
6. LIKVIDACE	30

1. VŠEOBECNÉ BEZPEČNOSTNÍ PŘEDPISY

⚠ POZOR! Před použitím si pečlivě přečtěte návod k použití.

Důležitá bezpečnostní upozornění

- ✿ Výrobek pečlivě vybalte a dejte pozor, abyste nevyhodili žádnou část obalového materiálu dříve, než najdete všechny součásti výrobku.
- ✿ Výrobek uchovávejte na suchém místě mimo dosah dětí.
- ✿ Čtěte všechna upozornění a pokyny. Zanedbání při dodržování varovných upozornění a pokynů mohou mít za následek úraz elektrickým proudem, požár a/nebo těžká poranění.

Obal

Výrobek je umístěn v obalu bránícím poškozením při transportu. Tento obal je surovinou a lze jej proto odevzdat k recyklaci.

Návod k použití

Než začnete se strojem pracovat, přečtěte si následující bezpečnostní předpisy a pokyny k používání. Seznamte se s obslužnými prvky a správným používáním zařízení. Návod pečlivě uschovejte pro případ pozdější potřeby. Minimálně po dobu záruky doporučujeme uschovat originální obal včetně vnitřního balicího materiálu, pokladní doklad a záruční list. V případě přepravy zabalte stroj zpět do originální krabice od výrobce, zajistíte si tak maximální ochranu výrobku při případném transportu (např. stěhování nebo odeslání do servisního místa).

- 📖 Poznámka:** Předáváte-li stroj dalším osobám, předejte jej společně s návodem. Dodržování přiloženého návodu k obsluze je předpokladem řádného používání stroje. Návod k obsluze obsahuje rovněž pokyny pro obsluhu, údržbu a opravy.

Výrobce nepřebírá odpovědnost za nehody nebo škody vzniklé následkem nedodržování tohoto návodu.

OBEČNÉ BEZPEČNOSTNÍ POKYNY

Tyto bezpečnostní pokyny si pečlivě prostudujte, zapamatujte a uschovejte

⚠ UPOZORNĚNÍ! Při používání elektrických strojů a elektrického nářadí je nutno respektovat a dodržovat následující bezpečnostní pokyny z důvodů ochrany před úrazem elektrickým proudem, zraněním osob a nebezpečím vzniku požáru. Výrazem „elektrické nářadí“ je ve všech níže uvedených pokynech myšleno jak elektrické nářadí napájené ze sítě (napájecím kabelem), tak nářadí napájené z baterií (bez napájecího kabelu). Uschovejte všechna varování a pokyny pro příští použití.

Pracovní prostředí

- ✿ Udržujte pracovní prostor v čistém stavu a dobře osvětlen. Nepořádek a tmavá místa na pracovišti bývají příčinou úrazů. Ukliděte nářadí, které právě nepoužíváte.
- ✿ Nepoužívejte elektrické nářadí v prostředí s nebezpečím vzniku požáru nebo výbuchu, to znamená v místech, kde se vyskytují hořlavé kapaliny, plyny nebo prach. V elektrickém nářadí vzniká na komutátoru jiskření, které může být příčinou vznícení prachu nebo výparů.
- ✿ Při používání el. nářadí zamezte přístupu nepovolaných osob, zejména dětí, do pracovního prostoru! Budete-li vyrušováni, můžete ztratit kontrolu nad prováděnou činností. V žádném případě nenechávejte el. nářadí bez dohledu. Zabraňte zvířatům přístup k zařízení.

Elektrická bezpečnost

- ✿ Vidlice napájecího kabelu elektrického nářadí musí odpovídat síťové zásuvce. Nikdy jakýmkoliv způsobem neupravujte vidlici. K nářadí, které má na vidlici napájecího kabelu ochranný kolík, nikdy nepoužívejte rozdvojký ani jiné adaptéry. Nepoškozené vidlice a odpovídající zásuvky omezí nebezpečí úrazu elektrickým proudem. Poškozené nebo zamotané napájecí kabely zvyšují nebezpečí úrazu elektrickým proudem. Pokud je síťový kabel poškozen, je nutno jej nahradit novým síťovým kabelem, který je možné získat v autorizovaném servisním středisku nebo u dovozce.
- ✿ Vyvarujte se dotyku těla s uzemněnými předměty, jako např. potrubí, tělesa ústředního topení, sporáky a chladničky. Nebezpečí úrazu elektrickým proudem je větší, je-li vaše tělo spojeno se zemí.
- ✿ Nevystavujte elektrické nářadí dešti, vlhku nebo mokru. Elektrického nářadí se nikdy nedotýkejte mokřýma rukama. Elektrické nářadí nikdy neumývejte pod tekoucí vodou ani ho neponořujte do vody.
- ✿ Nepoužívejte napájecí kabel k jinému účelu, než pro jaký je určen. Nikdy nenoste a netahujte elektrické nářadí za napájecí kabel. Nevytahujte vidlici ze zásuvky tahem za kabel. Zabraňte mechanickému poškození elektrických kabelů ostrými nebo horkými předměty.
- ✿ El. nářadí bylo vyrobeno výlučně pro napájení střídavým el. proudem. Vždy zkontrolujte, že elektrické napětí odpovídá údajům uvedenému na typovém štítku nářadí.

- ✿ Nikdy nepracujte s nářadím, které má poškozený el. kabel nebo vidlici, nebo spadlo na zem a je jakýmkoliv způsobem poškozené.
- ✿ V případě použití prodlužovacího kabelu vždy zkontrolujte, že jeho technické parametry odpovídají údajům uvedeným na typovém štítku nářadí. Je-li elektrické nářadí používáno venku, používejte prodlužovací kabel vhodný pro venkovní použití. Při použití prodlužovacích bubnů je nutné je rozvinout, aby nedocházelo k přehřátí kabelu.
- ✿ Je-li elektrické nářadí používáno ve vlhkých prostorech nebo venku, je povoleno jej používat pouze, pokud je zapojeno do el. obvodu s proudovým chráničem ≤ 30 mA. Použití el. obvodu s chráničem /RCD/ snižuje riziko úrazu elektrickým proudem.
- ✿ Ruční el. nářadí držte výhradně za izolované plochy určené k uchopení, protože při provozu může dojít ke kontaktu řezacího či vrtacího příslušenství se skrytým vodičem nebo s napájecí šňůrou nářadí.

Bezpečnost osob

- ✿ Při používání elektrického nářadí buďte pozorní a ostražití, věnujte maximální pozornost činnosti, kterou právě provádíte. Soustřeďte se na práci. Nepracujte s elektrickým nářadím pokud jste unaveni, nebo jste-li pod vlivem drog, alkoholu nebo léků. I chvilková nepozornost při používání elektrického nářadí může vést k vážnému poranění osob. Při práci s el. nářadím nejezte, nepijte a nekuřte.
- ✿ Používejte ochranné pomůcky. Vždy používejte ochranu zraku. Používejte ochranné prostředky odpovídající druhu práce, kterou provádíte. Ochranné pomůcky jako např. respirátor, bezpečnostní obuv s protiskluzovou úpravou, pokrývka hlavy nebo ochrana sluchu používané v souladu s podmínkami práce snižují riziko poranění osob.
- ✿ Vyvarujte se neúmyslného zapnutí nářadí. Nepřenášejte nářadí, které je připojeno k elektrické síti, s prstem na spínači nebo na spoušti. Před připojením k elektrickému napájení se ujistěte, že spínač nebo spoušť jsou v poloze „vypnuto“. Přenášení nářadí s prstem na spínači nebo zapojování vidlice nářadí do zásuvky se zapnutým spínačem může být příčinou vážných úrazů.
- ✿ Před zapnutím nářadí odstraňte všechny seřizovací klíče a nástroje. Seřizovací klíč nebo nástroj, který zůstane připevněn k otáčející se části elektrického nářadí může být příčinou poranění osob.
- ✿ Vždy udržujte stabilní postoj a rovnováhu. Pracujte jen tam, kam bezpečně dosáhnete. Nikdy nepřeceňujte vlastní sílu. Nepoužívejte elektrické nářadí, jste-li unaveni.
- ✿ Oblékejte se vhodným způsobem. Používejte pracovní oděv. Nenoste volné oděvy ani šperky. Dbejte na to, aby se vaše vlasy, oděv, rukavice nebo jiná část vašeho těla nedostala do přílišné blízkosti rotujících nebo rozpálených částí el.nářadí.
- ✿ Připojte zařízení k odsávání prachu. Jestliže má nářadí možnost připojení zařízení pro zachycování nebo odsávání prachu, zajistěte, aby došlo k jeho řádnému připojení a používání. Použití těchto zařízení může omezit nebezpečí vznikající prachem.
- ✿ Pevně upevněte obrobek. Použijte truhlářskou svěrku nebo svěrák pro upevnění dílu, který budete obrábět.

- ✿ Nepoužívejte elektrické nářadí pokud jste pod vlivem alkoholu, drog, léků nebo jiných omamných či návykových látek.
- ✿ Toto zařízení není určeno pro použití osobami (včetně dětí) se sníženými fyzickými, smyslovými nebo mentálními schopnostmi nebo s nedostatkem zkušeností a znalostí, pokud nejsou pod dozorem nebo nedostali pokyny s ohledem na použití zařízení od osoby zodpovědné za jejich bezpečnost. Děti musí být pod dozorem, aby jste se ujistili, že si nehrají se zařízením.

Používání elektrického nářadí a jeho údržba

- ✿ El. nářadí vždy odpojte z el. sítě v případě jakéhokoliv problému při práci, před každým čištěním nebo údržbou, při každém přesunu a po ukončení práce! Nikdy nepracujte s el. nářadím, pokud je jakýmkoliv způsobem poškozené.
- ✿ Pokud začne nářadí vydávat abnormální zvuk nebo zápach, okamžitě ukončete práci.
- ✿ Elektrické nářadí nepřetěžujte. Elektrické nářadí bude pracovat lépe a bezpečněji, pokud jej budete provozovat v otáčkách, pro které bylo navrženo. Používejte správné nářadí, které je určeno pro danou činnost. Správné nářadí bude lépe a bezpečněji vykonávat práci, pro kterou bylo zkonstruováno.
- ✿ Nepoužívejte elektrické nářadí, které nelze bezpečně zapnout a vypnout ovládacím spínačem. Používání takového nářadí je nebezpečné. Vadné spínače musí být opraveny certifikovaným servisem.
- ✿ Odpojte nářadí od zdroje elektrické energie předtím, než začnete provádět jeho seřizování, výměnu příslušenství nebo údržbu. Toto opatření zamezí nebezpečí náhodného spuštění.
- ✿ Nepoužívané elektrické nářadí uklíďte a uschovejte tak, aby bylo mimo dosah dětí a nepovolaných osob. Elektrické nářadí v ruce nezkušených uživatelů může být nebezpečné. Elektrické nářadí skladujte na suchém a bezpečném místě.
- ✿ Udržujte elektrické nářadí v dobrém stavu. Pravidelně kontrolujte seřízení pohybujících se částí a jejich pohyblivost. Kontrolujte zda nedošlo k poškození ochranných krytů nebo jiných částí, které mohou ohrozit bezpečnou funkci elektrického nářadí. Je-li nářadí poškozeno, před dalším použitím zajistěte jeho řádnou opravu. Mnoho úrazů je způsobeno špatně udržovaným elektrickým nářadím.
- ✿ Řezací nástroje udržujte ostré a čisté. Správně udržované a naostřené nástroje usnadňují práci, omezují nebezpečí zranění a práce s nimi se snáze kontroluje. Použití jiných příslušenství než těch, která jsou uvedena v návodu k obsluze mohou způsobit poškození nářadí a být příčinou zranění.
- ✿ Elektrické nářadí, příslušenství, pracovní nástroje atd. používejte v souladu s těmito pokyny a takovým způsobem, který je předepsán pro konkrétní elektrické nářadí a to s ohledem na dané podmínky práce a druh prováděné práce. Používání nářadí k jiným účelům, než pro jaké je určeno, může vést k nebezpečným situacím.

Používání akumulátorového nářadí

- * Před vložením akumulátoru se přesvědčte, že je vypínač v poloze „0-vypnuto“. Vložení akumulátoru do zapnutého nářadí může být příčinou nebezpečných situací.
- * K nabíjení akumulátorů používejte pouze nabíječky předepsané výrobcem. Použití nabíječky pro jiný typ akumulátoru může mít za následek jeho poškození a vznik požáru.
- * Používejte pouze akumulátory určené pro dané nářadí. Použití jiných akumulátorů může být příčinou zranění nebo vzniku požáru.
- * Pokud není akumulátor používán, uchovávejte ho odděleně od kovových předmětů jako jsou svorky, klíče, šrouby a jiné drobné kovové předměty, které by mohly způsobit spojení jednoho kontaktu akumulátoru s druhým. Zkratování akumulátoru může zapříčinit zranění, popáleniny nebo vznik požáru.
- * S akumulátory zacházejte šetrně. Při nešetrném zacházení může z akumulátoru uniknout chemická látka. Vyvarujte se kontaktu s touto látkou a pokud i přesto dojde ke kontaktu, vymyjte postižené místo proudem tekoucí vody. Pokud se chemická látka dostane do očí, vyhledejte ihned lékařskou pomoc. Chemická látka z akumulátoru může způsobit vážná poranění.

Servis

- * Nevyměňujte části nářadí, neprovádějte sami opravy, ani jiným způsobem nezasahujte do konstrukce nářadí. Opravy nářadí svěřte kvalifikovaným osobám.
- * Každá oprava nebo úprava výrobku bez oprávnění naší společnosti je nepřipustná (může způsobit úraz, nebo škodu uživateli).
- * Elektrické nářadí vždy nechte opravit v certifikovaném servisním středisku. Používejte pouze originální nebo doporučené náhradní díly. Zajistíte tak bezpečnost Vaši i Vašeho nářadí.

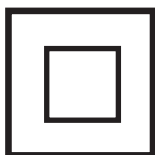
2. SYMBOLY



Tento produkt je vyroben v souladu se schválenými normami.



Před použitím stroje si pozorně přečtěte návod k obsluze.



Dvojitá izolace.



Použijte ochranné pomůcky na oči



Použijte ochranné pomůcky na uši



Nevhazujte je do běžného odpadu



3. BEZPEČNOSTNÍ POKYNY



Neodstraňujte barvu z kovových rámců oken, protože by mohlo dojít k přenosu tepla na sklo a jeho prasknutí. Při odstraňování barvy z jiných okenních rámců používejte trysku s ochranou skla.



Nenechávejte nástroj nasměrovaný příliš dlouho na jedno místo, aby nedošlo k zapálení povrchu.



Zabraňte hromadění barvy na škrabce, aby nedošlo k jejímu vzplanutí. Pokud je to nutné, opatrně odstraňte úlomky barvy ze škrabky pomocí nože.

- ✿ Nepokládejte ruku přes vzduchové větrací otvory a žádným způsobem tyto větrací otvory neblokuje.
- ✿ Tryska a příslušenství tohoto nástroje se během používání extrémně zahřívají. Před dotykem těchto částí je nechte vychladnout.
- ✿ Před položením tohoto nástroje jej vždy vypněte.
- ✿ Nenechávejte zapnutý nástroj bez dozoru.
- ✿ Při neopatrném používání tohoto spotřebiče může dojít k požáru.
- ✿ Teplo se může rozšířit k hořlavým materiálům, které nevidíte. Nepoužívejte tento nástroj ve vlhkém prostředí, v prostředí s hořlavými plyny nebo v blízkosti hořlavých materiálů.
- ✿ Před uložním nechte tento nástroj zcela vychladnout.
- ✿ Zajistěte dostatečné odvětrávání, protože se mohou tvořit jedovaté výpary.
- ✿ Nepoužívejte tento nástroj jako vysoušeč vlasů.
Neblokujte otvory pro přívod vzduchu ani výstup z trysky, protože by mohlo dojít k akumulaci nadměrného tepla a poškození nástroje.
- ✿ Nesměřujte proud horkého vzduchu na jiné osoby.
- ✿ Nedotýkejte se kovové trysky, protože se během používání velmi zahřívá a zůstává horká i po dobu 30 minut po použití.
- ✿ Během používání nebo bezprostředně po ukončení používání nepokládejte trysku proti žádným předmětům.
- ✿ Nestrkejte nic do trysky, jinak může dojít k úrazu elektrickým proudem. Nedívejte se během používání nástroje do trysky, protože se pracuje s vysokými teplotami.
- ✿ Nedovolte, aby se barva přilepila na trysku nebo na škrabku, protože by po určité době mohlo dojít k jejímu vznícení.
- ✿ Nepoužívejte tento nástroj pro odstraňování barev obsahujících olovo. Odlopané části, zbytky a výpary barev mohou obsahovat olovo, které je jedovaté. Jakákoli budova postavená před rokem 1960 může být natřena barvou obsahující olovo a pokryta dalšími vrstvami barev. Pokud je taková barva na povrchu, může kontakt ruky s ústy způsobit polknutí olova. Vystavení i malému množství olova může způsobit nevratné poškození mozku a nervového systému. Obzvlášť zranitelné jsou malé a ještě nenarozené děti.
- ✿ Při odstraňování barev zajistěte, aby byla pracovní oblast uzavřena. Ideálně použijte protiprašný respirátor.
- ✿ Barvu nepalte. Používejte škrabku a udržujte trysku ve vzdálenosti alespoň 25 mm od povrchu natřeného barvou. Pokud pracujete ve svislém směru, pracujte směrem dolů, aby barva nespadla do nástroje a nevznítila se.

- * Všechny úlomky barvy bezpečně zlikvidujte a zajistěte, aby byla pracovní oblast po dokončení práce důkladně vyčištěna.

4. SEŘÍZENÍ A PROVOZ

Vaše horkovzdušná pistole je určena pro odstraňování barev, pájení trubek, smršťování PVC, svařování a ohýbání plastů, stejně jako pro účely obecného sušení a rozmrazování.

POPIS:

- ① Tryska
- ② Větrací otvory
- ③ Vypínač (0/ I / II)
- ④ Knoflík pro seřízení teploty



Před sestavením a seřízením vždy odpojte nástroj ze zásuvky






Teplotu vzduchu lze seřídit tak, aby vyhovovala širokému rozsahu použití. Níže uvedená tabulka obsahuje doporučená nastavení pro různá použití.

Nastavení	Použití
I	<ul style="list-style-type: none"> ■ Sušení barev, vzorků barevných odstínů laků, výplní, lepidel, pracovních spár a štukových forem. ■ Sušení mokrého dřeva před zpracováním. ■ Odstraňování nálepek ■ Spojování velkých lepicích ploch kontaktními lepidly, aktivace lepidel citlivých na tlak, urychlování procesů spojování, uvolňování spojovacích bodů, stejně jako uvolňování nebo lepení hran nebo dýhy. ■ Voskování a odstraňování vosků ■ Smršťování PVC obalů a izolačních trubek ■ Rozmrazování ledových schodů, dveřních zámků, zamrzlých zámků kufrů a dveří aut, vodovodních trubek, stejně jako rozmrazování chladniček a chladičích boxů.
II	<ul style="list-style-type: none"> ■ Svařování termoplastických polymerů, podlahových krytin z PVC a linolea, tkanin potažených PVC, placht a fólií ■ Ohýbání plastových trubek a plechů ■ Pájení instalatérských spojů, cínu, speciální stříbrné pájky, SMD prvků, kabelových ok ■ Uvolňování zrezivělých nebo pevně dotažených šroubů a matic ■ Odstraňování starých a dokonce i silných vrstev olejových barev, laků, syntetických omítek ■ Dezinfekce horkým vzduchem 600 °C - můžete tak rychle zbavit např. stáje živočišných bakterií. Lze omezit i napadení červotočem (Upozornění: Nebezpečí požáru! Nezahřívajte příliš dřevěný povrch).



Pokud si nejste jisti správným nastavením, začněte s nízkou teplotou a postupně teplotu zvyšujte, dokud nedosáhnete optimálních výsledků

Montáž správného příslušenství (pokud je k dispozici)

Ikona	Popis	Účel
	Tryska s ochranou skla	Ochrana oken při odstraňování barev z rámu
	Reflektorová tryska	Pájení trubek
	Kuželová tryska	Svařování, smršťování plastu (teplo soustředěné na malou plochu)
	Plochá tryska	Sušení, rozmrazování (teplo šířené přes větší plochu)
	Škrabka	Odstraňování barev a laků



Zajistěte, aby byl nástroj vypnutý a aby byla tryska chladná.

Spadnutí trysky může zapálit jiné předměty. Trysky musí být na nástroji pevně namontovány a zajištěny.

Dotyk horké trysky může způsobit vážné popálení. Před připevněním nebo výměnou trysky nechte spotřebič zcela vychladnout nebo použijte vhodný nástroj.

Horká tryska může zapálit povrch. Pokládejte horké trysky pouze na ohnivzdorné povrchy.

Nesprávná nebo vadná tryska může způsobit akumulaci tepla a poškození spotřebiče. Používejte pouze originální trysky podle tabulky, které jsou vhodné pro váš nástroj.

- ✿ Vždy dodržujte bezpečnostní pokyny a platné předpisy.
- ✿ Držte tento nástroj pouze jednou rukou a nepokládejte druhou ruku přes vzduchové větrací otvory
- ✿ Před použitím:
Namontujte správné příslušenství s ohledem na použití.
Nastavte požadovanou teplotu vzduchu.

- * Pro zapnutí nástroje nastavte vypínač do polohy I / II . Po zapnutí se může objevit malé množství kouře; to neznamená žádný problém.
- * Pro vypnutí nástroje nastavte nejnižší teplotu pro ochlazení a pak nastavte vypínač do polohy 0. Před manipulací s nástrojem nebo jeho uložením nechte nástroj vychladnout.
- * Přepněte vypínač do polohy I / II , v závislosti na požadované teplotě. Z horkovzdušné pistole začne proudit horký vzduch. Nyní můžete teplotu výstupu postupně zvyšovat nebo snižovat otáčením knoflíku pro seřízení.
- * Otočte jej proti směru hodinových ručiček pro snížení teploty nebo po směru hodinových ručiček pro zvýšení teploty.
- * Namontujte vhodné příslušenství.
- * Nastavte vysokou teplotu vzduchu.
- * Zapněte nástroj.
- * Nasměřujte horký vzduch na odstraňovanou barvu.
- * Jakmile barva změkne, seškrábněte ji pomocí ruční škrabky.

5. TECHNICKÉ ÚDAJE

Napájení	220-240V~ / 50Hz
Příkon	(I) 1 350 W, (II) 2 000 W
Teplota vzduchu/Průtok	I 50 - 450 °C;250 l/min II 60 - 600 °C ;500 l/min
Třída ochrany	II
Délka napájecího kabelu	2m

Návod k použití v originálním jazyce.

Změna textu a technických parametrů vyhrazena.

Řešení problémů

Předpokládané poruchy mají často příčiny, které uživatel zvládne vyřešit vlastními silami. Zkuste proto výrobek zkontrolovat s použitím této sekce. Ve většině případů je možné problém rychle odstranit.

UPOZORNĚNÍ!

Provádějte pouze kroky popsané v tomto návodu! V případě, že nejste schopni problém vyřešit sami, pak jakékoli další kontroly, údržby a opravy musejí být prováděny autorizovaným servisním centrem nebo odborníkem s obdobnou kvalifikací!

Problém	Možná příčina	Řešení
1. Produkt se nespustí	1.1 Nezapojeno do elektrické sítě 1.2 Vadný napájecí kabel nebo zástrčka 1.3 Jiná závada elektrického napájení	1.1 Zapojte do elektrické sítě 1.2 Nechte zkontrolovat elektrikářem 1.3 Nechte zkontrolovat elektrikářem
2. Produkt nedosáhne plného výkonu	2.1 Prodlužovací kabel není vhodný pro provoz s tímto produktem. 2.2 Zdroj napájení (např. generátor) má příliš nízké napětí 2.3 Větrací průduchy jsou blokovány	2.1 Používejte náležitý prodlužovací kabel 2.2 Zapojte do jiného zdroje napájení 2.3 Vyčistěte větrací průduchy

6. LIKVIDACE

POKYNY A INFORMACE O NAKLÁDÁNÍ S POUŽITÝM OBALEM

Použitý obalový materiál odložte na místo určené obcí k ukládání odpadu.

LIKVIDACE POUŽITÝCH ELEKTRICKÝCH A ELEKTRONICKÝCH ZAŘÍZENÍ



Tento symbol na produktech anebo v průvodních dokumentech znamená, že použité elektrické a elektronické výrobky nesmí být přidány do běžného komunálního odpadu. Ke správné likvidaci, obnově a recyklaci předejte tyto výrobky na určená sběrná místa. Alternativně v některých zemích Evropské unie nebo jiných evropských zemích můžete vrátit své výrobky místnímu prodejci při koupi ekvivalentního nového produktu. Správnou likvidací tohoto produktu pomůžete zachovat cenné přírodní zdroje a napomáháte prevenci potenciálních negativních dopadů na životní prostředí a lidské zdraví, což by mohly být důsledky nesprávné likvidace odpadů. Další podrobnosti si vyžádejte od místního úřadu nebo nejbližšího sběrného místa. Při nesprávné likvidaci tohoto druhu odpadu mohou být v souladu s národními předpisy uděleny pokuty.

Pro podnikové subjekty v zemích Evropské unie

Chcete-li likvidovat elektrická a elektronická zařízení, vyžádejte si potřebné informace od svého prodejce nebo dodavatele. Likvidace v ostatních zemích mimo Evropskou unii Tento symbol je platný v Evropské unii. Chcete-li tento výrobek zlikvidovat, vyžádejte si potřebné informace o správném způsobu likvidace od místních úřadů nebo od svého prodejce.



Tento výrobek splňuje veškeré základní požadavky směrnice EU, které se na něj vztahují.

Změny v textu, designu a technických specifikacích se mohou měnit bez předchozího upozornění a vyhrazujeme si právo na jejich změnu.